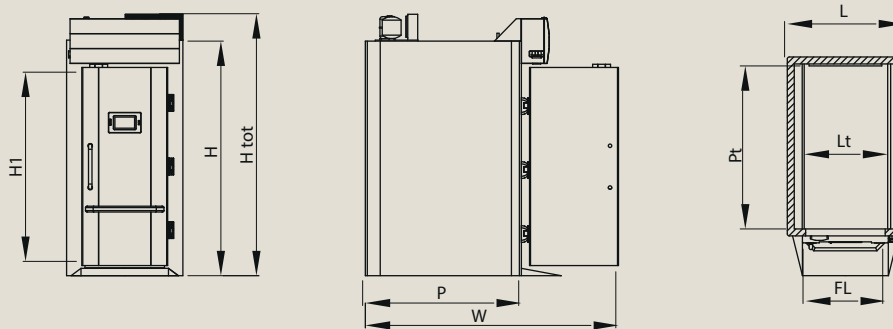


CELLE FERMA LIEVITA®

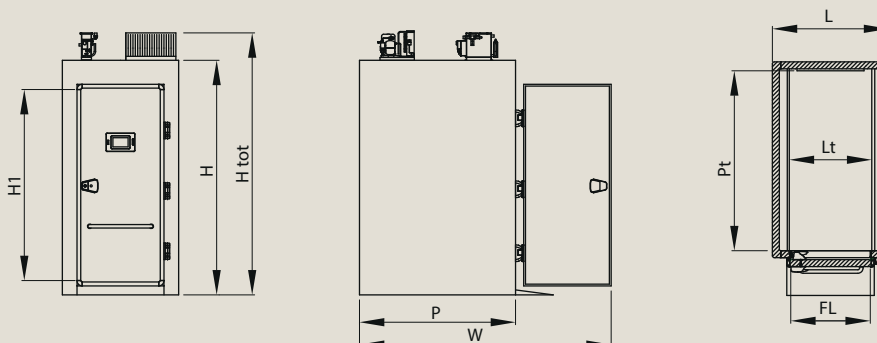
Retarder proofers · Chambres de fermentation contrôlée
Gärvollautomaten · Cámara de fermentación controlada

Modello Model Modèle Modell Modelo	Dimensioni esterne External dimensions Dimensions extérieures Außenabmessungen Medidas externas					Dim. interne utili Useful internal dim. Dim. intérieures utiles Innenabmessungen Dim. internas			Foro luce Doorway Portée Stützweiten Luz	Capacità carrelli con teglie cm (non inclusi) Capacity of racks with trays cm (not included) Capacité chariots avec plats cm (ne pas compris) Kapazität von Wagen mit Platten cm (nicht einbezogen) Capacidad carros por tarteras cm (no incluido)										Compressore Compressor Compresseur Kompressor Compressor	Assorb. max Max electr. input Max. absorption Absorption max. Absorción max	Tensione Tension Tension Spannung Tensión	Quantità prod. Prod. capacity Capacité prod. Prod. kapazität Cantidad prod.			
	L cm	P cm	W cm	H cm	Htot cm	Lt cm	Pt cm	H1 cm	FlxH1 cm	40x60	45x65	45x75	60x60	60x65	40x80	60x90	60x100	65x85	80x80	80x90	10x100	80x100	Hp	Kw	Volt/F/Hz	Kg*
AL 091323	97	137	223	236	281	70	121	200	69x200	2	1	1	1	1	1	1	1	0	0	0	0	0	0,85E	3.7	230/1/50	60
AL 091523	97	157	243	236	281	70	141	200	69x200	2	2	1	2	2	1	1	1	0	0	0	0	0	1.00E	4.4	230/1/50	70
AL 091923	97	197	283	236	281	70	181	200	69x200	3	2	2	2	2	2	1	1	0	0	0	0	0	1.00E	4.4	230/1/50	100
AL 092123	97	217	303	236	281	70	201	200	69x200	4	2	2	3	2	2	2	1	0	0	0	0	0	1.50E	6.6	400/3/50	100
AL 092323	97	237	323	236	281	70	221	200	69x200	4	3	2	3	3	2	2	2	0	0	0	0	0	1.50E	6.6	400/3/50	120
AL 092723	97	277	363	236	281	70	261	200	69x200	5	3	3	4	3	3	2	2	0	0	0	0	0	1.50E	6.6	400/3/50	150
AL 093123	97	317	403	236	281	70	301	200	69x200	6	4	3	4	4	3	3	2	0	0	0	0	0	2.00E	7.8	400/3/50	150
AL 093323	97	337	423	236	281	70	321	200	69x200	6	4	4	5	4	3	3	3	0	0	0	0	0	2.00E	7.8	400/3/50	180
AL 093723	97	377	463	236	281	70	361	200	69x200	7	5	4	5	5	4	3	3	0	0	0	0	0	2.00E	7.8	400/3/50	200
AL 093923	97	397	483	236	281	70	381	200	69x200	8	5	4	6	5	4	4	3	0	0	0	0	0	2.00E	7.8	400/3/50	200
AL 094323	97	437	523	236	281	70	421	200	69x200	8	6	5	6	6	4	4	3	0	0	0	0	0	2.00E	7.8	400/3/50	250
AL 111323	117	137	233	236	281	84	121	200	79x200	2	2	1	1	1	1	1	1	0	0	0	0	0	0,85E	3.7	230/1/50	60
AL 111523	117	157	253	236	281	84	141	200	79x200	2	2	1	2	2	1	1	1	0	0	0	0	0	1.00E	4.4	230/1/50	70
AL 111923	117	197	283	236	281	84	181	200	79x200	3	3	2	2	2	2	1	1	0	0	0	0	0	1.00E	4.4	230/1/50	100
AL 112123	117	217	313	236	281	84	201	200	79x200	4	3	2	3	2	2	2	1	2	0	0	0	0	1.50E	6.6	400/3/50	100
AL 112323	117	237	333	236	281	84	221	200	79x200	4	4	2	3	3	2	2	2	2	0	0	0	0	1.50E	6.6	400/3/50	120
AL 112723	117	277	373	236	281	84	261	200	79x200	5	4	3	4	3	3	2	2	2	0	0	0	0	1.50E	6.6	400/3/50	150
AL 113123	117	317	413	236	281	84	301	200	79x200	6	5	3	4	4	3	3	2	3	0	0	0	0	2.00E	7.8	400/3/50	150
AL 113323	117	337	433	236	281	84	321	200	79x200	6	6	4	5	4	3	3	3	3	0	0	0	0	2.00E	7.8	400/3/50	180
AL 113723	117	377	473	236	281	84	361	200	79x200	7	6	4	5	5	4	3	3	3	0	0	0	0	2.00E	7.8	400/3/50	200
AL 113923	117	397	493	236	281	84	381	200	79x200	8	7	4	6	5	4	4	3	4	0	0	0	0	2.00E	7.8	400/3/50	200
AL 114323	117	437	533	236	281	84	421	200	79x200	8	7	5	6	6	4	4	3	4	0	0	0	0	2.00E	7.8	400/3/50	250
AL 131323	137	137	253	236	281	104	121	200	99x200	2	2	2	1	1	1	1	1	1	1	1	1	1	0,85E	3.7	230/1/50	70
AL 131523	137	157	273	236	281	104	141	200	99x200	2	2	2	2	2	2	1	1	1	1	1	1	1	1.00E	4.4	230/1/50	100
AL 131923	137	197	313	236	281	104	181	200	99x200	3	3	3	2	2	2	1	2	2	1	1	1	1	1.00E	4.4	230/1/50	100
AL 132123	137	217	333	236	281	104	201	200	99x200	4	3	3	3	2	2	2	2	2	2	1	1	1	1.50E	6.6	400/3/50	120
AL 132323	137	237	353	236	281	104	221	200	99x200	4	4	4	3	3	3	2	2	3	2	2	2	2	1.50E	6.6	400/3/50	150
AL 132723	137	277	393	236	281	104	261	200	99x200	5	4	4	4	3	3	2	2	3	3	2	2	2	1.50E	6.6	400/3/50	180
AL 133123	137	317	433	236	281	104	301	200	99x200	6	5	5	4	4	4	3	2	4	3	3	2	2	2.00E	7.8	400/3/50	210
AL 133323	137	337	453	236	281	104	321	200	99x200	6	6	6	5	4	4	3	3	4	3	3	3	3	2.00E	7.8	400/3/50	210
AL 133723	137	377	493	236	281	104	361	200	99x200	7	6	6	5	5	5	3	3	4	4	3	3	3	2.00E	7.8	400/3/50	250
AL 133923	137	397	513	236	281	104	381	200	99x200	8	7	7	6	5	5	4	3	5	4	4	3	3	2.00E	7.8	400/3/50	250
AL 134323	137	437	553	236	281	104	421	200	99x200	8	7	7	6	6	6	4	3	5	4	4	3	3	2.00E	7.8	400/3/50	280

* Produzioni indicative per pani di media pezzatura - Indicative productions for medium-sized breads - Productions indicatives avec pains de moyenne format
Indikative Produktion für Brot mit Durchschnittsgewichte - Producción indicativa para panes de peso medios



Avantgarde

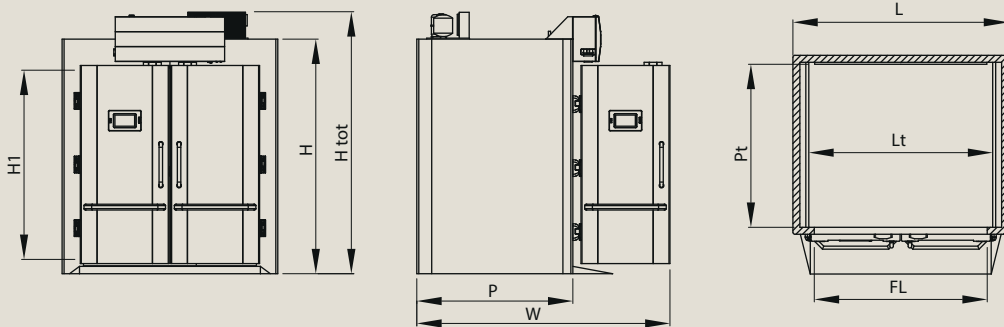


Frigopan

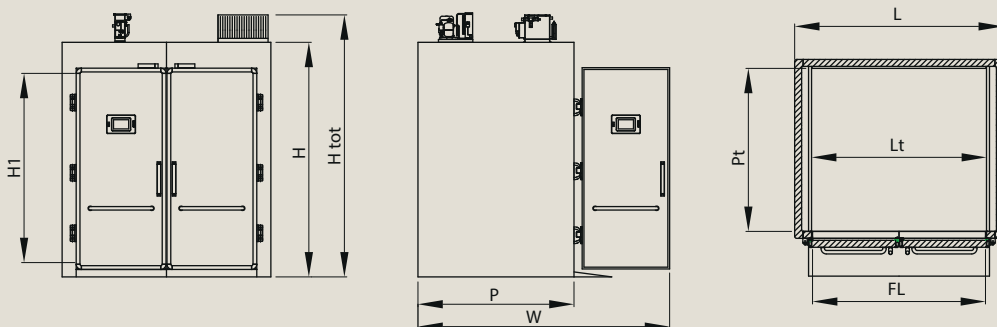


Modello Model Modèle Modell Modelo	Dimensioni esterne External dimensions Dimensions extérieures Außenabmessungen Medidas externas					Dim. interne utili Useful internal dim. Dim. intérieures utiles Innenabmessungen Dim. internas			Foro luce Doorway Portée Stützweiten Luz	Capacità carrelli con teglie cm (non inclusi) Capacity of racks with trays cm (not included) Capacité chariots avec plats cm (ne pas compris) Kapazität von Wagen mit Platten cm (nicht einbezogen) Capacidad carros por tarteras cm (no incluido)										Compressore Compressor Compresseur Kompressor Compressor	Assorb. max Max electr. input Max. absorption Absorption max. Absorción max	Tensione Tension Tension Spannung Tensión	Quantità prod. Prod. capacity Prod. capacité Prod. kapazität Cantidad prod.			
	L cm	P cm	W cm	H cm	Htot cm	Lt cm	Pt cm	H1 cm		FLxH1 cm	40 x 60	45 x 65	45 x 75	60 x 60	60 x 65	40 x 80	60 x 90	60 x 100	65 x 85					80 x 80	80 x 90	10 x 100
TA 181323	180	137	224	236	311	148	121	200	144x200	4	4	2	2	2	2	2	2	2	1	1	1	1	1.00E	3.6	230/1/50	120
TA 181523	180	157	244	236	311	148	141	200	144x200	6	4	2	4	4	2	2	2	2	1	1	1	1	1.50E	4.6	400/3/50	150
TA 181923	180	197	284	236	311	148	181	200	144x200	6	6	4	4	4	2	2	2	2	2	1	2	1	1.50E	4.6	400/3/50	180
TA 182123	180	217	304	236	311	148	201	200	144x200	9	6	4	6	4	4	4	2	4	2	2	2	2	2.00E	7.7	400/3/50	200
TA 182323	180	237	324	236	311	148	221	200	144x200	9	8	4	6	6	4	4	4	4	2	2	2	2	2.00E	7.7	400/3/50	240
TA 182723	180	277	364	236	311	148	261	200	144x200	12	8	6	8	6	6	4	4	4	3	2	3	2	2.20S	8.2	400/3/50	300
TA 183123	180	317	404	236	311	148	301	200	144x200	12	10	6	8	8	6	6	4	6	3	3	3	3	2.20S	8.2	400/3/50	300
TA 183323	180	337	424	236	311	148	321	200	144x200	15	12	8	10	8	6	6	6	6	3	3	4	3	2.20S	8.2	400/3/50	360
TA 183723	180	377	464	236	311	148	361	200	144x200	15	12	8	10	10	8	6	6	6	4	4	4	4	3.00S	12.2	400/3/50	400
TA 183923	180	397	484	236	311	148	381	200	144x200	18	14	8	12	10	8	6	8	4	4	4	4	4	3.00S	13.6	400/3/50	400
TA 184323	180	437	524	236	311	148	421	200	144x200	18	14	10	12	12	8	8	6	8	4	4	5	4	3.00S	13.6	400/3/50	480
TA 211323	217	137	240	236	311	185	121	200	174x200	4	4	4	2	2	2	2	2	2	2	2	2	2	1.00E	3.6	230/1/50	120
TA 211523	217	157	260	236	311	185	141	200	174x200	6	6	4	4	4	2	2	2	2	2	2	2	2	1.50E	4.6	400/3/50	150
TA 211923	217	197	300	236	311	185	181	200	174x200	6	6	6	4	4	4	2	2	4	4	2	2	2	1.50E	4.6	400/3/50	180
TA 212123	217	217	320	236	311	185	201	200	174x200	9	6	6	6	4	4	2	4	4	4	2	2	2	2.00E	7.7	400/3/50	200
TA 212323	217	237	340	236	311	185	221	200	174x200	9	9	8	6	6	6	4	4	6	4	4	4	4	2.00E	7.7	400/3/50	240
TA 212723	217	277	380	236	311	185	261	200	174x200	12	9	9	8	6	6	4	4	6	6	4	4	4	2.20S	8.2	400/3/50	300
TA 213123	217	317	420	236	311	185	301	200	174x200	12	12	10	8	8	6	4	8	6	6	4	4	4	2.20S	8.2	400/3/50	300
TA 213323	217	337	440	236	311	185	321	200	174x200	15	12	12	10	8	8	6	6	8	6	6	6	6	2.20S	8.2	400/3/50	360
TA 213723	217	377	480	236	311	185	361	200	174x200	15	15	12	10	10	10	6	6	8	8	6	6	6	3.00S	12.2	400/3/50	400
TA 213923	217	397	500	236	311	185	381	200	174x200	18	15	14	12	10	10	8	6	10	8	8	6	6	3.00S	13.6	400/3/50	400
TA 214323	217	437	540	236	311	185	421	200	174x200	18	18	15	12	12	12	8	6	10	8	8	6	6	3.00S	13.6	400/3/50	480
TA 241323	240	137	255	236	311	208	121	200	204x200	6	6	4	3	3	3	3	2	2	2	2	2	2	1.50E	4.6	400/3/50	140
TA 241523	240	157	275	236	311	208	141	200	204x200	8	6	4	6	6	4	4	3	2	2	2	2	2	1.50E	4.6	400/3/50	180
TA 241923	240	197	315	236	311	208	181	200	204x200	9	9	6	6	6	6	4	3	4	4	2	2	2	2.00E	7.7	400/3/50	200
TA 242123	240	217	335	236	311	208	201	200	204x200	12	9	6	9	6	6	6	3	4	4	4	2	2	2.00E	7.7	400/3/50	240
TA 242323	240	237	355	236	311	208	221	200	204x200	12	12	8	9	9	6	6	6	6	4	4	4	4	2.20S	8.2	400/3/50	300
TA 242723	240	277	395	236	311	208	261	200	204x200	16	12	9	12	9	9	6	6	6	6	4	4	4	2.20S	8.2	400/3/50	350
TA 243123	240	317	435	236	311	208	301	200	204x200	18	15	10	12	12	9	9	6	8	6	6	4	4	3.00S	12.2	400/3/50	400
TA 243323	240	337	455	236	311	208	321	200	204x200	20	18	12	15	12	9	9	9	8	6	6	6	6	3.00S	12.2	400/3/50	430
TA 243723	240	377	495	236	311	208	361	200	204x200	21	18	12	15	15	12	10	9	8	8	8	6	6	3.00S	13.6	400/3/50	480
TA 243923	240	397	515	236	311	208	381	200	204x200	24	21	14	18	15	12	12	9	10	8	8	6	6	4.00S	23.5	400/3/50	500
TA 244323	240	437	555	236	311	208	421	200	204x200	24	21	15	18	18	12	12	9	10	8	8	6	6	4.00S	23.5	400/3/50	560

* Produzioni indicative per pani di media pezzatura - Indicative productions for medium-sized breads - Productions indicatives avec pains de moyenne format
 Indikative Produktion für Brot mit Durchschnittsgewichte - Producción indicativa para panes de peso medios



Avangarde



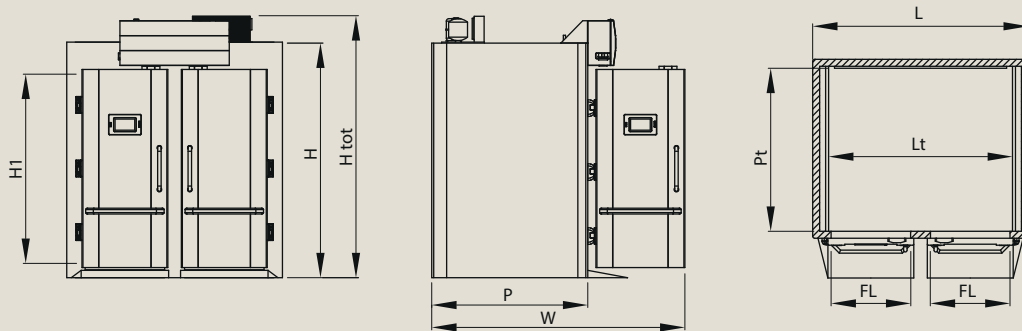
Frigopan

CELLE FERMA LIEVITA®

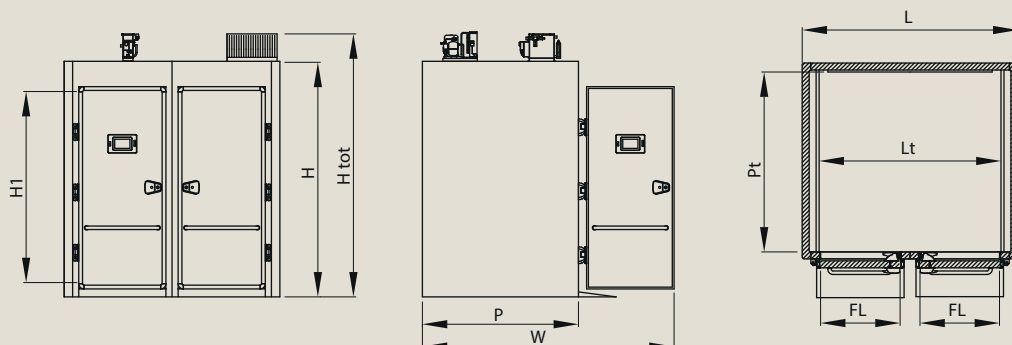
Retarder proofers · Chambres de fermentation contrôlée
Gärvollautomaten · Cámara de fermentación controlada

Modello Model Modèle Modell Modelo	Dimensioni esterne External dimensions Dimensions extérieures Außenabmessungen Medidas externas					Dim. interne utili Useful internal dim. Dim. intérieures utiles Innenabmessungen Dim. internas			Foro luce Doorway Portée Stützweiten Luz	Capacità carrelli con teglie cm (non inclusi) Capacity of racks with trays cm (not included) Capacité chariots avec plats cm (ne pas compris) Kapazität von Wagen mit Platten cm (nicht einbegriffen) Capacidad carros port tarteras cm (no incluido)										Compressore Compressor Compresseur Kompressor Compresor	Assorb. max Max electr. input Max. absorption Absorption max. Absorción max	Tensione Tension Tension Spannung Tensión	Quantità prod. Prod. capacity Capacité prod. Prod. kapazität Cantidad prod.			
	L cm	P cm	W cm	H cm	Htot cm	Lt cm	Pt cm	H1 cm	FlxH1 cm	40x60	45x65	45x75	60x60	60x65	40x80	60x90	60x100	65x85	80x80	80x90	10x100	80x100	Hp	Kw	Volt/F/Hz	Kg*
BE 211323	217	137	233	236	311	185	121	200	79x200	4	4	4	2	2	2	2	2	0	0	2	0	1.00E	3.6	230/1/50	120	
BE 211523	217	157	253	236	311	185	141	200	79x200	6	6	4	4	4	2	2	2	0	0	2	0	1.50E	4.6	400/3/50	150	
BE 211923	217	197	293	236	311	185	181	200	79x200	6	6	6	4	4	2	2	2	0	0	2	0	1.50E	4.6	400/3/50	180	
BE 212123	217	217	313	236	311	185	201	200	79x200	9	6	6	6	4	4	4	2	4	0	0	2	0	2.00E	7.7	400/3/50	200
BE 212323	217	237	333	236	311	185	221	200	79x200	9	9	8	6	6	4	4	4	4	0	0	4	0	2.00E	7.7	400/3/50	240
BE 212723	217	277	373	236	311	185	261	200	79x200	12	9	9	8	6	6	4	4	0	0	4	0	2.20S	8.2	400/3/50	300	
BE 213123	217	317	413	236	311	185	301	200	79x200	12	12	10	8	8	6	6	4	6	0	0	4	0	2.20S	8.2	400/3/50	300
BE 213323	217	337	433	236	311	185	321	200	79x200	15	12	12	10	8	6	6	6	0	0	6	0	2.20S	8.2	400/3/50	360	
BE 213723	217	377	473	236	311	185	361	200	79x200	15	15	12	10	10	8	6	6	0	0	6	0	3.00S	12.2	400/3/50	400	
BE 213923	217	397	493	236	311	185	381	200	79x200	18	15	14	12	10	8	8	6	8	0	0	6	0	3.00S	13.3	400/3/50	400
BE 214323	217	437	533	236	311	185	421	200	79x200	18	18	15	12	12	8	8	6	8	0	0	6	0	3.00S	13.6	400/3/50	480
BE 231323	257	137	252	236	311	225	121	200	99x200	6	6	4	3	3	3	3	2	2	2	2	2	1.50E	4.6	400/3/50	140	
BE 231523	257	157	272	236	311	225	141	200	99x200	8	6	4	6	6	4	3	3	2	2	2	2	1.50E	4.6	400/3/50	180	
BE 231923	257	197	312	236	311	225	181	200	99x200	9	9	6	6	6	6	3	3	4	4	2	2	2.00E	7.7	400/3/50	200	
BE 232123	257	217	332	236	311	225	201	200	99x200	12	9	6	9	6	6	6	3	4	4	4	2	2.00E	7.7	400/3/50	240	
BE 232323	257	237	352	236	311	225	221	200	99x200	12	12	8	9	9	6	6	6	4	4	4	4	2.20S	8.2	400/3/50	300	
BE 232723	257	277	392	236	311	225	261	200	99x200	16	12	9	12	9	9	6	6	6	4	4	4	2.20S	8.2	400/3/50	350	
BE 233123	257	317	432	236	311	225	301	200	99x200	18	15	10	12	12	9	9	6	8	6	6	4	3.00S	12.2	400/3/50	400	
BE 233323	257	337	452	236	311	225	321	200	99x200	20	18	12	15	12	9	9	9	8	6	6	6	3.00S	12.2	400/3/50	430	
BE 233723	257	377	492	236	311	225	361	200	99x200	21	18	12	15	15	12	9	9	8	8	6	6	3.00S	13.6	400/3/50	480	
BE 233923	257	397	512	236	311	225	381	200	99x200	24	21	14	18	15	12	12	9	10	8	8	6	4.00S	17.9	400/3/50	500	
BE 234323	257	437	552	236	311	225	421	200	99x200	24	21	15	18	18	12	12	9	10	8	8	6	4.00S	17.9	400/3/50	560	

* Produzioni indicative per pani di media pezzatura - Indicative productions for medium-sized breads - Productions indicatives avec pains de moyenne format
Indikative Produktion für Brot mit Durchschnittsgewichte - Producción indicativa para panes de peso medios



Avantgarde

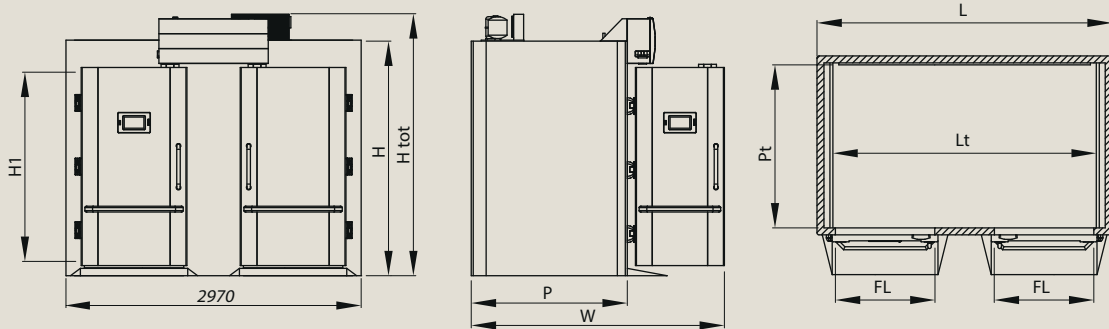


Frigopan

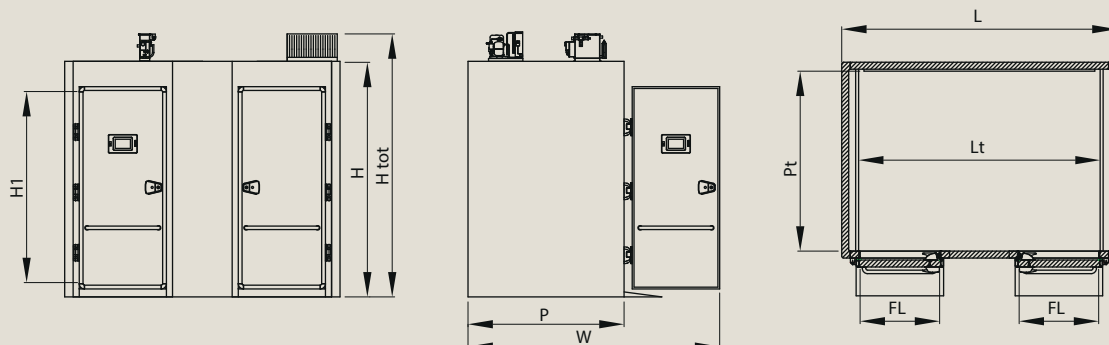


Modello Model Modèle Modell Modelo	Dimensioni esterne External dimensions Dimensions extérieures Außenabmessungen Medidas externas					Dim. interne utili Useful internal dim. Dim. intérieures utiles Innenabmessungen Dim. internas			Foro luce Doorway Portée Stützweiten Luz	Capacità carrelli con teglie cm (non inclusi) Capacity of racks with trays cm (not included) Capacité chariots avec plats cm (ne pas compris) Kapazität von Wagen mit Platten cm (nicht einbegriffen) Capacidad carros por tarteras cm (no incluido)										Compressore Compressor Compresseur Kompressor Compressor	Assorb. max Max electr. input Max. absorption Absorption max. Absorción max	Tensione Tension Spannung Tensión	Quantità prod. Prod. capacity Capacité prod. Prod. kapazität Cantidad prod.			
	L cm	P cm	W cm	H cm	Htot cm	Lt cm	Pt cm	H1 cm		FLxH1 cm	40 x 60	45 x 65	45 x 75	60 x 60	60 x 65	40 x 80	60 x 90	60 x 100	65 x 85					80 x 80	80 x 90	10 x 100
DE 271323	277	137	233	236	323	245	121	200	79x200	6	6	6	3	3	3	3	3	3	0	0	3	0	1.50E	6.3	400/3/50	180
DE 271523	277	157	253	236	323	245	141	200	79x200	10	8	6	6	6	3	3	3	3	0	0	3	0	1.50E	7.7	400/3/50	210
DE 271923	277	197	293	236	323	245	181	200	79x200	10	9	9	6	6	3	3	3	3	0	0	3	0	2.00E	7.7	400/3/50	250
DE 272123	277	217	313	236	323	245	201	200	79x200	15	9	9	9	6	6	6	3	6	0	0	3	0	2.00E	7.7	400/3/50	300
DE 272323	277	237	333	236	323	245	221	200	79x200	15	12	12	9	9	6	6	6	6	0	0	6	0	2.20S	8.2	400/3/50	360
DE 272723	277	277	373	236	323	245	261	200	79x200	20	12	12	12	9	9	6	6	6	0	0	6	0	2.20S	12.2	400/3/50	410
DE 273123	277	317	413	236	323	245	301	200	79x200	20	16	15	12	12	9	9	6	9	0	0	6	0	3.00S	13.1	400/3/50	450
DE 273323	277	337	433	236	323	245	321	200	79x200	25	18	18	15	12	9	9	9	9	0	0	9	0	3.00S	13.1	400/3/50	540
DE 273723	277	377	473	236	323	245	361	200	79x200	25	20	18	15	15	12	9	9	9	0	0	9	0	3.00S	13.2	400/3/50	560
DE 273923	277	397	493	236	323	245	381	200	79x200	30	21	21	18	15	12	12	9	12	0	0	9	0	4.00S	13.7	400/3/50	600
DE 274323	277	437	533	236	323	245	421	200	79x200	30	24	21	18	18	12	12	9	12	0	0	9	0	4.00S	13.7	400/3/50	720
DE 291323	297	137	253	236	337	265	121	200	99x200	8	6	6	4	4	4	4	4	3	3	3	3	3	1.50E	6.3	400/3/50	190
DE 291523	297	157	273	236	337	265	141	200	99x200	10	10	6	8	8	6	4	4	3	3	3	3	3	1.50E	7.7	400/3/50	250
DE 291923	297	197	313	236	337	265	181	200	99x200	12	10	10	8	8	8	4	4	6	6	3	3	3	2.20S	7.7	400/3/50	300
DE 292123	297	217	333	236	337	265	201	200	99x200	16	10	10	12	8	8	8	4	6	6	3	3	3	2.20S	10.2	400/3/50	360
DE292323	297	237	353	236	337	265	221	200	99x200	16	15	12	12	12	9	8	8	9	6	6	6	6	2.20S	10.7	400/3/50	450
DE 292723	297	277	393	236	337	265	261	200	99x200	20	15	15	16	12	12	8	8	9	9	6	6	6	3.00S	12.2	400/3/50	500
DE 293123	297	317	433	236	337	265	301	200	99x200	24	20	15	16	16	12	12	8	12	9	9	6	6	3.00S	13.1	400/3/50	600
DE 293323	297	337	453	236	337	265	321	200	99x200	25	20	20	16	12	12	12	12	12	9	9	9	9	4.00S	13.2	400/3/50	650
DE 293723	297	377	493	236	337	265	361	200	99x200	28	25	20	20	20	16	12	12	12	12	9	9	9	4.00S	17.9	400/3/50	700
DE 293923	297	397	513	236	337	265	381	200	99x200	32	25	21	24	20	16	16	12	15	12	12	9	9	5.00S	27.5	400/3/50	750
DE 294323	297	437	553	236	337	265	421	200	99x200	32	30	25	24	24	18	16	12	15	12	12	9	9	5.00S	27.5	400/3/50	840

* Produzioni indicative per pani di media pezzatura - Indicative productions for medium-sized breads - Productions indicatives avec pains de moyenne format
 Indikative Produktion für Brot mit Durchschnittsgewichte - Producción indicativa para panes de peso medios



Avantgarde



Frigopan